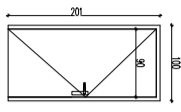
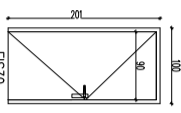
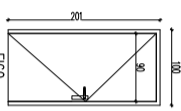
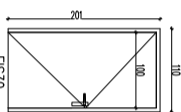
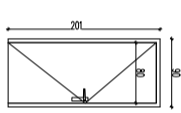
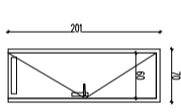
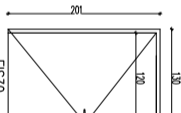
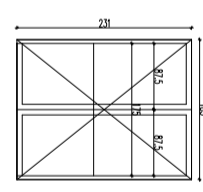
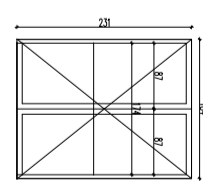
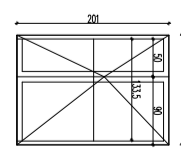
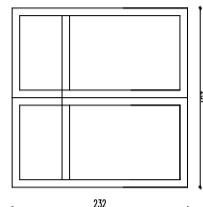
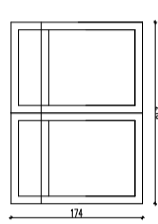
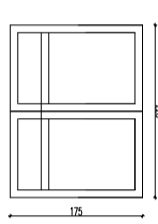
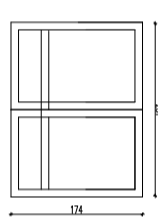
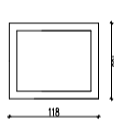
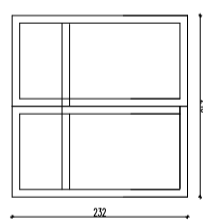
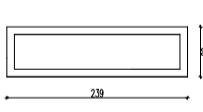


ZESTAWIENIE STOLARKI – PRZEDSZKOLE

OZNACZENIE	DW1	DW1'	DW1''	DW2	DW3	DW4	DW5	DZ1	DZ2	DZ3
SCHEMAT										
	WYMARIY W ŚMIEŹLE OŚCIEŻNICY	S 90 H 201	S 90 H 201	S 90 H 201	S 100 H 201	S 80 H 201	S 80 H 201	S 120 H 201	175(87,5+87,5)	
	WYMARIY W ŚMIEŹLE	S 100 H 211	S 100 H 211	S 100 H 211	S 110 H 211	S 90 H 211	S 90 H 211	S 130 H 211	174(87+87)	
	LEWE	LEWE	LEWE	LEWE	LEWE	LEWE	LEWE	LEWE	135(90+45)	
PRAWO	PRAWO	PRAWO	PRAWO	PRAWO	PRAWO	PRAWO	PRAWO	231		
wysoki parter	2 3	1 3	1	1 1	1 1	1 1	1 1	2 1	1	1
piętro 1	5				1			1		
RAZEM ILOŚĆ SZT.	12	4	1	2	3	2	1	3	1	1
UWAGI		Drzwi ESS30	Drzwi E60	Drzwi ESS30			Drzwi ESS30	Drzwi dwuskrzydłowe	Drzwi dwuskrzydłowe	Drzwi dwuskrzydłowe
	drzwi drewniane	drzwi drewniane	drzwi aluminiowe	drzwi aluminiowe	drzwi aluminiowe	drzwi aluminiowe	drzwi aluminiowe	drzwi aluminiowe	drzwi aluminiowe	drzwi aluminiowe

OZNACZENIE	O1	O2	O3	O4	O5	O6	O7	
SCHEMAT								
	WYMARIY W ŚMIEŹLE OŚCIEŻNICY	S 227 H 222	S 230 H 164	S 218 H 165	S 221 H 164	S 90 H 108	S 230 H 222	S 56 H 229
	WYMARIY W ŚMIEŹLE	S 237 H 232	S 240 H 174	S 228 H 175	S 231 H 174	S 100 H 118	S 240 H 232	S 66 H 239
	wysoki parter	6 7	6	3 2	1 1	2 2	232	1 1
piętro 1						8	1	
RAZEM ILOŚĆ SZT.	13	6	5	2	4	5	2	
UWAGI								

tytuł projektu: PRZEBUDOWA NISKIEGO PARTERU SZKOŁY PODSTAWOWEJ NR. 3
adres budowy: Gmina Ścinowa, ul. Rynek 17, 59-330, Ścinowa
 ul. Królowej Jadwigi 9A, 59-330 Ścinowa, dz. nr 13/16/
rodzaj: SZKOŁA PODSTAWOWA NR. 3 W ŚCINOWIE
stadium: PROJEKT BUDOWLANY

tytuł: MONTAŻOWA	nr uprawnień: 13/05/100A	podpis:
projektant: Julita Dmiał-Szładowska	specjalność: architekcyjny las	
specjalność: Sywia Sikora	nr uprawnień: 22/05/100A	
specjalność: architekcyjny las	specjalność: architekcyjny las	
opiekun technika: Justyna Brzezinska		
PB	PB_052019_A	data: Wrzesień, kwiecień 2019 roku